

کامیون کشنده

FH460 6x4



سایپادیزل

SAIPADIESEL

آدرس:

تهران کیلومتر ۱۱ جاده مخصوص کرج، نبش خیابان جهاد

معاونت بازاریابی، فروش و صادرات شرکت سایپا دیزل

شماره تلفن: ۰۲۱-۴۴۹۰۱۷۰۲-۳

www.saipadiesel.com

کامیون کشنده

ابعاد و فواصل (میلیمتر)

طول کامیون	۶۹۴۰
عرض کامیون (کابین)	۲۵۵۰
ارتفاع سقف اتاق کامیون تا سطح زمین (بدون بار)	۳۶۳۳
فاصله محوری	۳۴۰۰
مرکز محور آخر تا انتهای شاسی	۸۰۵

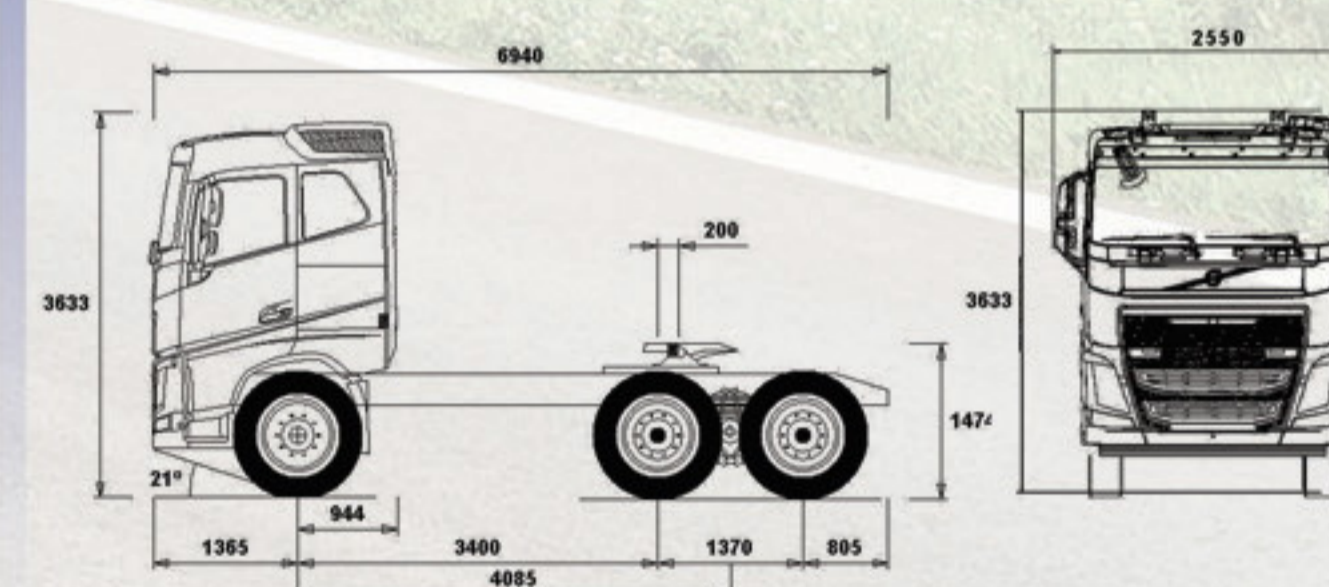
ابعاد شاسی (میلیمتر)

عرض شاسی در جلو	۱۰۸۰
پهنای بال	۸۵۰
ارتفاع ناودانی	۳۰۰
پهنای بال	۹۰
ضخامت جان و بال	۸

اوزان (کیلوگرم)

وزن مجموع ناخالص مجاز (G.C.W)	۱۰۰۰۰
وزن مجاز وارد بر مجموع محورهای عقب و جلو (G.V.W)	۳۴۰۰
وزن کل شاسی (بدون بار)	۱۰۱۶۲

توجه: وزن آنها ممکن است ۱/۵ درصد زیاد یا کم باشد.



FH460 6x4

موتور

مدل	VOLVO D13A460 SCR (Ad-Blue)
استاندارد آلایندگی	EURO IV
قدرت موتور	۲۳۸ کیلو وات ۴۶۰ اسب بخار در ۱۹۰۰ - ۱۴۰۰ دور در دقیقه
حداکثر گشتاور	۲۳۰۰ نیوتن متر در ۱۴۰۰ - ۱۰۰۰ دور در دقیقه
حجم مجموع سیلندرها	۱۲/۸ لیتر
تعداد سیلندر	۶
ظرفیت روغن	۳۳ لیتر
تجهیزات ویژه	ترمز موتور (ترمز خفه کن اگزوز + سیستم ترمز موتور(VEB+) از نوع عمل کننده بر روی سوپاپ ها)، توربو شارژ ، پیش گرم کن استارت موتور ، مجهز به فن الکتریکی ویسکوز

جعبه دنده

مدل	VT2514B ولوو
حداکثر گشتاور ورودی	۲۵۰۰ نیوتن متر
تعداد دنده ها	۱۲ دنده جلو و ۴ دنده عقب با ۲ دنده کراچ

کلاچ

مدل	CD40B-O
نوع سیستم	دو صفحه ای ، بادی و هیدرولیک
قطر صفحه	۴۰۰ میلیمتر

محورها

جلو	ظرفیت ۸ تن
نوع سیستم	فوج شده ، دارای تویی با طراحی جدید و مکانیزم روغنکاری داخلی
عقب	ظرفیت ۲۶ تن
نوع سیستم	شامل دو محور محرک با کاهنده دوپل، جفت کن بین محوری و قفل کن بین چرخها

سیستم تعلیق

جلو	فنر پارابولیک به همراه میل موجگیر و کمک فنر
عقب	فنر شمشویی و میل موجگیر و کمک فنر

سیستم ترمز

ترمزهای جلو و عقب کاسه ای ، دارای دو مدار مستقل در جلو و عقب ، که با هوای فشرده کار می کند ، سیستم ضد قفل ترمز (A.B.S) و ترمز توقف اضافی روی محور عقب از نوع فنری ، مجهز به سوپاپ ترمز وزنی

چرخها

لاستیک	۱۲/۰۰ - ۲۴"
--------	-------------

فرمان

مدل	PSS-SING-ADJ
نوع سیستم	سمت چپ تمام هیدرولیک با قابلیت تنظیم در دو جهت
گردش فرمان از حالت قفل به قفل	۴/۵ دور
قطر غربلیک	۴۵۰ میلیمتر

اتاق

مدل خوابدار، دو تختخواب، کابین فولادی تمام جوشکاری شده با پوشش مخصوص ضد زنگ ، صندلی بادی قابل تنظیم راننده، آینه قیچی، آینه های جانبی گرمکن دار با تنظیم الکتریکی، سیستم تهویه مطبوع، شیشه شور و برف پاک کن چند زمانه، قفل مرکزی، بالابر برقی اتاق، شیشه بالابر برقی، دریچه سقف

سیستم الکتریکی

ولتاژ	۲۴ ولت
ظرفیت باتری	۲۸۱۷۰ آمپر ساعت
ظرفیت آلترناتور	۱۱۰ آمپر
قدرت استارت	۷/۵ کیلو وات

لوازم سنجش

شامل سرعت سنج، تاخوگراف، دورسنج و درجه حرارت آب، میزان سوخت ، فشار باد سیستم و زیر بندی بادی، فشار روغن و کلیه علائم هشدار دهنده و اطلاعات خاص در صفحه نمایش دیجیتال ارائه میشوند.

تجهیزات استاندارد

بوق الکتریکی شهری و بادی ، سیستم خودکار تنظیم سرعت ، اتصالات برق و باد تریلر ، فیلتر آبرگیر سوخت ، کمر بند ایمنی ، لاستیک زاپاس ، کپسول آتش خاموش کن ، بکسل بند جلو ، جعبه کمک های اولیه ، آفتابگیر بیرونی و داخلی ، قفل درب مخزن سوخت ، جک ۲۰ تن و ابزار آلات ، چرخ پنجم ۲ اینچی، جلیقه شبرنگ ، رادیو پخش ، علامت شبرنگ ، دنده پنج و چراغ قوه، بوق دنده عقب ، مبدل ۲۴ ولت به ۱۲ ولت جهت ادوات برقی، ایموبولیزر، یخچال، قفل مرکزی مجهز به کنترل از راه دور درها، ترمز تریلر دستی، GPS، بخاری درجا، تاخوگراف VDO

مخزن سوخت

مخزن سوخت از جنس آلومینیوم به ظرفیت ۷۳۰ لیتر (راست ۳۶۵ لیتر + چپ ۳۶۵ لیتر)
تانک Ad-Blue ۹۰ لیتر

