

کامیون کشنده

T375 4x2



سایپا دیزل



آدرس:

تهران کیلومتر ۱۱ جاده مخصوص کرج، نبش خیابان جهاد

معاونت بازاریابی، فروش و صادرات شرکت سایپا دیزل

شماره تلفن: ۰۲۱-۴۴۹۰۱۷۰۲-۳

www.saipadiesel.com

کامیون کشنده

ابعاد و فواصل (میلیمتر)

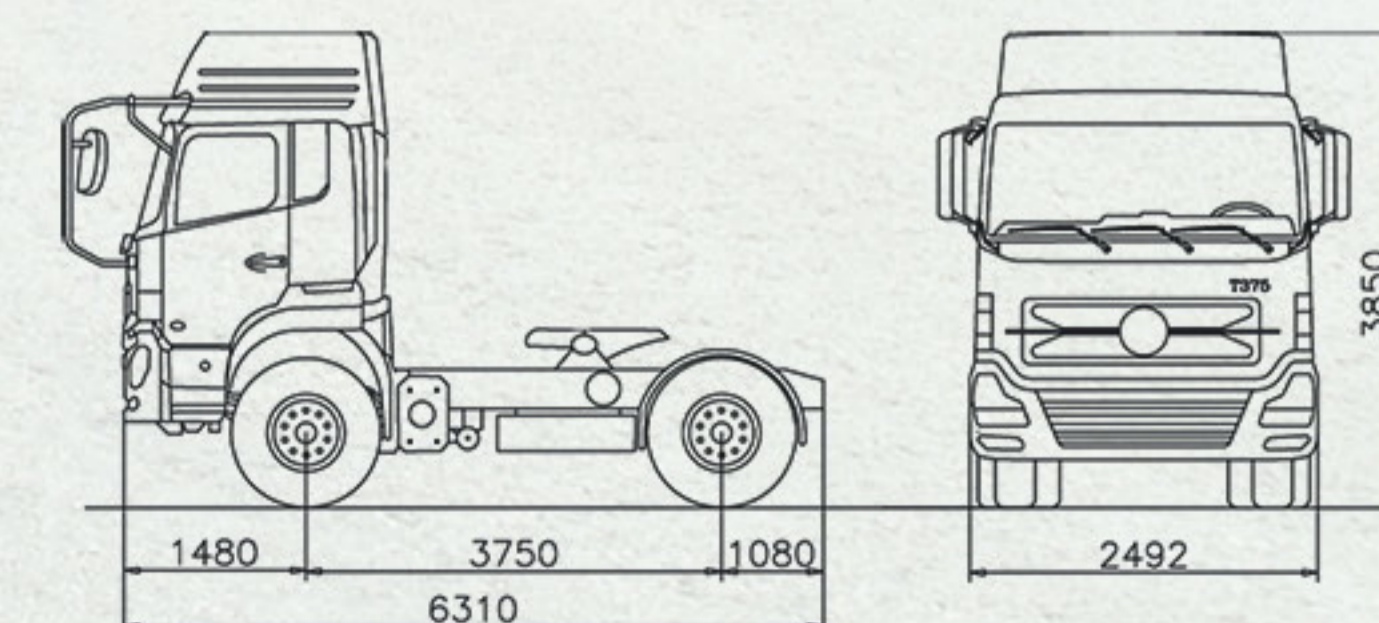
طول کامیون	۶۳۱۰
عرض کامیون (کابین)	۲۵۰۰
ارتفاع سقف اتاق کامیون تا سطح زمین (بدون بار)	۳۸۵۰
فاصله محوری	۳۷۵۰
مرکز محور عقب تا انتهای شاسی	۱۰۸۰

ابعاد شاسی (میلیمتر)

عرض شاسی از جلو	۹۴۰
عرض شاسی از عقب	۸۱۰
ارتفاع ناودانی	۳۰۰
پهنای بال	۹۰
ضخامت	۸+۵

اوزان (کیلوگرم)

وزن مجموع ناخالص مجاز (G.C.W)	۴۵۰۰۰
فشار مجاز وارد بر مجموع محورهاى عقب و جلو (G.V.W)	۱۸۰۰۰
وزن کل شاسی	۷۲۵۰
ظرفیت مجاز محور جلو (حداکثر)	۷۰۰۰
ظرفیت مجاز محور عقب (حداکثر)	۱۳۰۰۰
(۱)وزن شاسی شامل اتاق کامل - موتور - گیربکس - محورها - فنرها - لاستیکها - مخزن سوخت - مایعات و ابزار می باشد.	
توجه : وزنها ممکن است ۱/۵ درصد زیاد یا کم باشد .	



T375 4x2

موتور

مدل	CUMMINS(ISLe375 30)
استاندارد آلاینده‌گی	EUROIII
قدرت موتور	(۳۷۵ اسب بخار) در ۲۱۰۰ دور در دقیقه
حداکثر گشتاور	۱۵۵۰ نیوتن متر در ۱۴۰۰-۱۱۰۰ دور در دقیقه
تعداد سیلندر	۶
حجم مجموع سیلندرها	۸/۹ لیتر
ظرفیت روغن موتور	۲۷/۶ لیتر
ظرفیت مایع خنک کننده	۳۲ لیتر
تجهیزات ویژه : توربو شارژ ، خنک شونده توسط آب ، ترمز موتور(خفه کن اگزوز) ، پیش گرمکن سوخت ، Common rail	

جعبه دنده

مدل	ZF16S1650
حداکثر گشتاور ورودی	۱۶۵۰ نیوتن متر
تعداد دنده ها	۱۶ دنده جلو و ۲ دنده عقب سنکرونیزه
ظرفیت روغن	۱۶ لیتر

کلاچ

مدل	SACHS MFZ 430
نوع سیستم	تک صفحه‌ای ، هیدرولیک با کنترل بادی
قطر صفحه کلاچ	۴۳۰ میلیمتر

محورها

جلو	ظرفیت
نوع سیستم	۷ تن
عقب	ظرفیت
نوع سیستم	فورج شده ، با مقطع I شکل
	ظرفیت
	۱۳ تن
	شامل یک محور محرک با کاهنده تک مرحله‌ای

سیستم تعلیق

جلو	نوع سیستم
عقب	نوع سیستم
	فنر پارابولیک با کمک فنر و میل موجگیر
	فنر شمشی با کمک فنر و میل موجگیر

سیستم ترمز

ترمزهای مستقل جلو و عقب، بادی، مجهز به کمپرسور دو سیلندر، سیستم ضد قفل ترمز (ABS, Wabco) و ترمز توقف اضافی روی محور عقب ، ترمز تریلی ، ترمز پارکینگ

چرخها

لاستیک(رادیلال)	315/80 R 22.5"
-----------------	----------------

فرمان

نوع سیستم	سمت چپ ، هیدرولیک
گردش فرمان از حالت قفل به قفل	۵ دور
قطر غربیلک	۴۵۰ میلیمتر

اتاق

مدل خوابدار از نوع فولادی سقف بلند ، تمام جوشکاری شده با پوشش مخصوص ضد زنگ ، دارای جک بالابر برقی - هیدرولیکی ، دارای دو تختخواب ، سیستم تهویه مطبوع (کولر+ بخاری) و شیشه شور و برف پاکن سیستم تعلیق بادی عقب اتاق ، صندلی بادی قابل تنظیم

سیستم الکتریکی

ولتاژ	۲۴ ولت
ظرفیت باتری	۱۶۵ آمپر ساعت
ظرفیت آلترناتور	۸۰ آمپر

لوازم سنجش

شامل سرعت سنج ، تاخوگراف ، دور سنج و درجه حرارت آب ، میزان سوخت ، فشار باد مخازن سیستم(مدار جلو و عقب) ، فشار روغن و کلیه علائم هشداردهنده و اطلاعات خاص که بطور الکتریکی در صفحه نمایش دیجیتال ارائه می شود.

تجهیزات استاندارد

بوق شهری و بادی ، اتصالات برق و باد تریلر با سوکت هفت پل ، فیلتر آبگیر سوخت ، کمربند ایمنی ، لاستیک زاپاس ، کپسول آتش خاموش کن ، بکسل بند جلو ، جعبه کمک‌های اولیه، آفتابگیر داخلی ، قفل درب مخزن سوخت ، جک ۲۰ تن و ابزارآلات ، چرخ پنجم ۲ اینچی ، علائم و چراغ‌های هشداردهنده ، رادیو پخش ، چراغ مه شکن عقب و جلو ، مثلث خطر ، شیشه بالابر برقی ، گلگیر عقب و جلو ، گارد بغل ، دنده پنج و چراغ قوه ، علائم شبرنگ ، کلید استارت و خاموش نمودن موتور از بیرون اتاق ، بخاری درجا ، GPS ، سیستم خودکار تنظیم سرعت(کروز کنترل) ، کلید انتخاب مخزن سوخت(در صورت انتخاب)

مخزن سوخت

آلومینیومی به ظرفیت ۴۰۰ لیتر + ۳۵۰ لیتر

